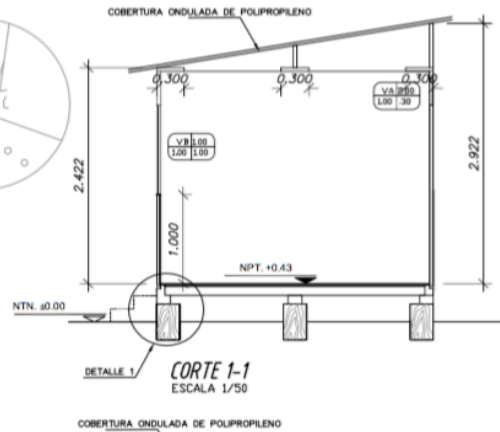
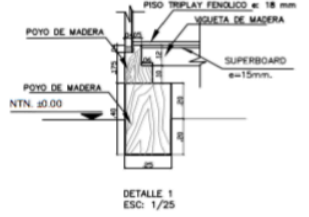


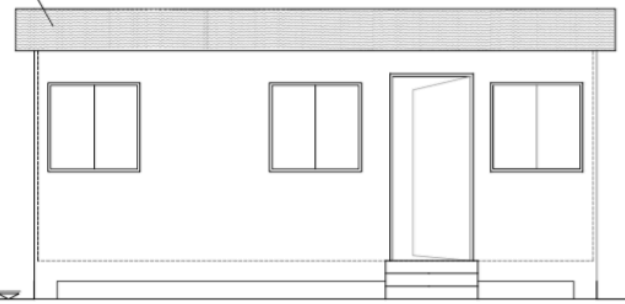
PLANTA PRIMER PISO
ESCALA 1/50



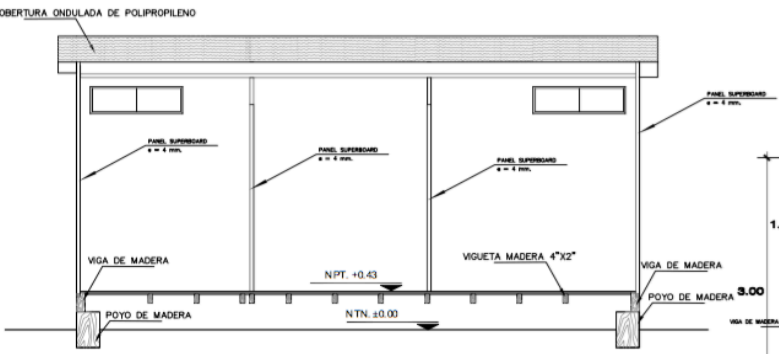
CORTE 1-1
ESCALA 1/50



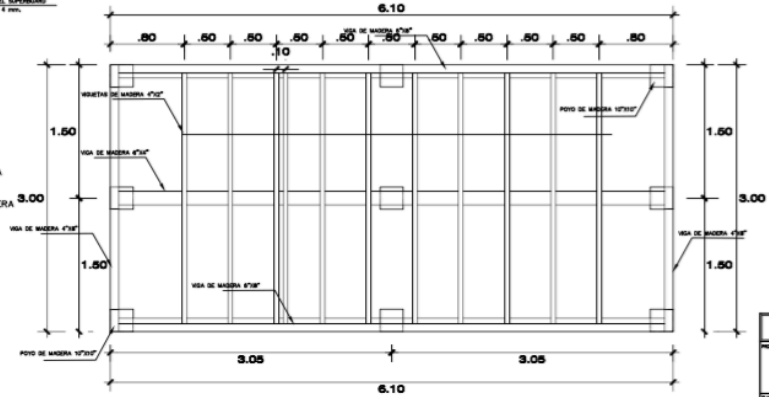
DETALLE 1
ESC: 1/25



FACHADA A
ESCALA 1/50



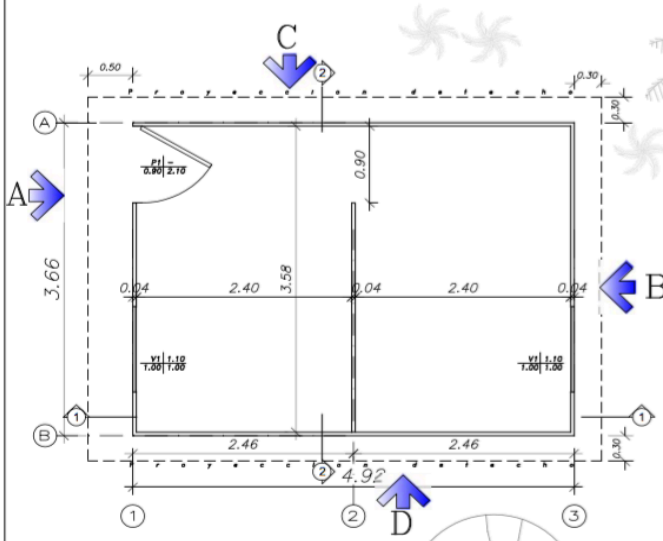
CORTE 2-2
ESCALA 1/50



PI A TAFORMA DE SOPORTE

ONG D LUZ Y ESPERANZA			
PROYECTO:	MODULO TEMPORAL DE VIVIENDA	INDICADA	A-01
UBICACION:	MTV-1 COSTA	INDICADA	
FECHA:	PLANTA, CORTESS, FACHADA	INDICADA	

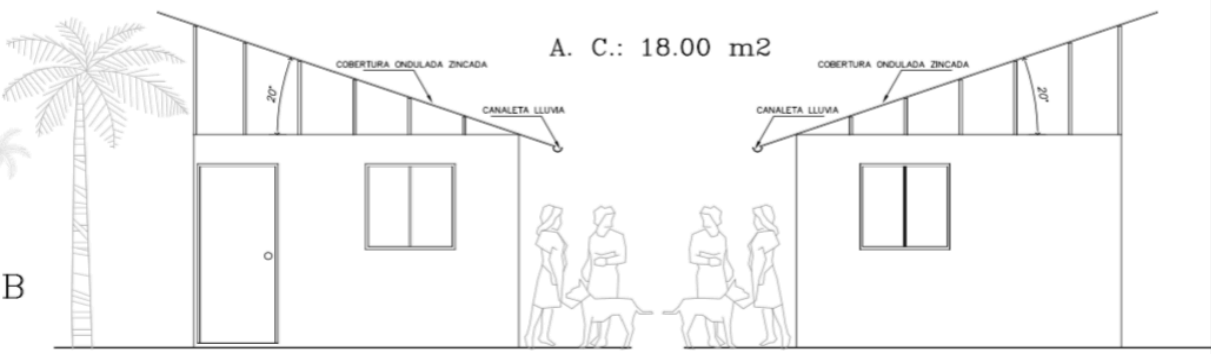
18m²
~ 190 ft²



PLANTA PRIMER PISO
ESCALA 1/50



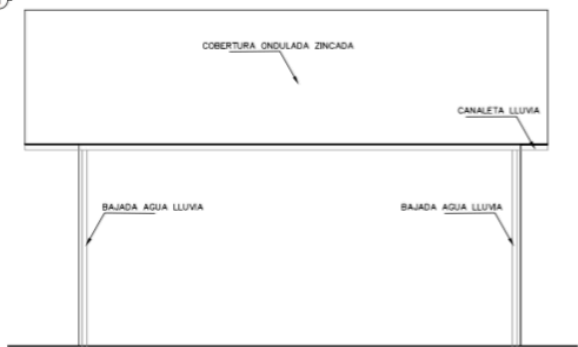
COBERTURA ONDULADA ZINCADA



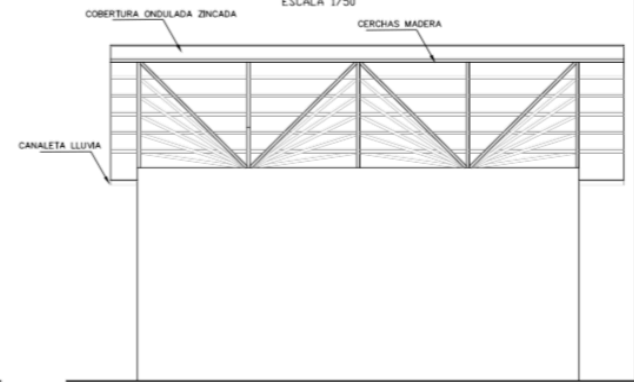
A. C.: 18.00 m²

FACHADA A

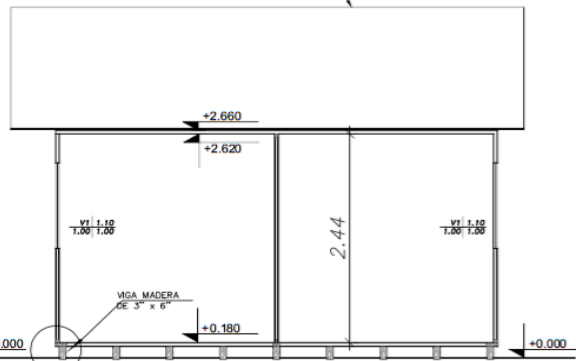
FACHADA B
ESCALA 1/50



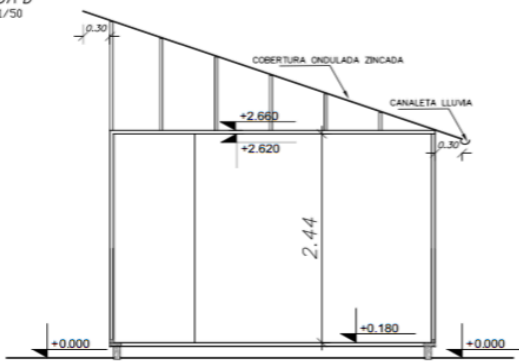
FACHADA D
ESCALA 1/50



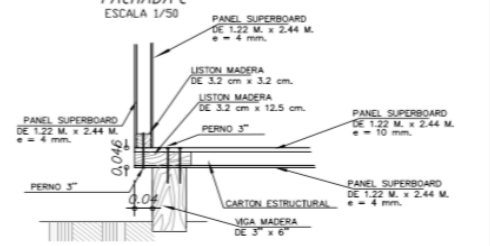
FACHADA C
ESCALA 1/50



CORTE 1-1
ESCALA 1/50



CORTE 2-2
ESCALA 1/50



DETALLE UNION PLATAFORMA PISO Y PANELES

ONG 'D LUZ Y ESPERANZA			
PROYECTO	MODULO TEMPORAL DE VIVIENDA	INDICADA	NOVEMBER-2015
PLANTA	CORTES, FACHADA	INDICADA	A-01
PROYECTISTA	ARG. BARRERO DIAZ M.	OP 380	NOVEMBER-2015

18m²
~ 190 ft²